

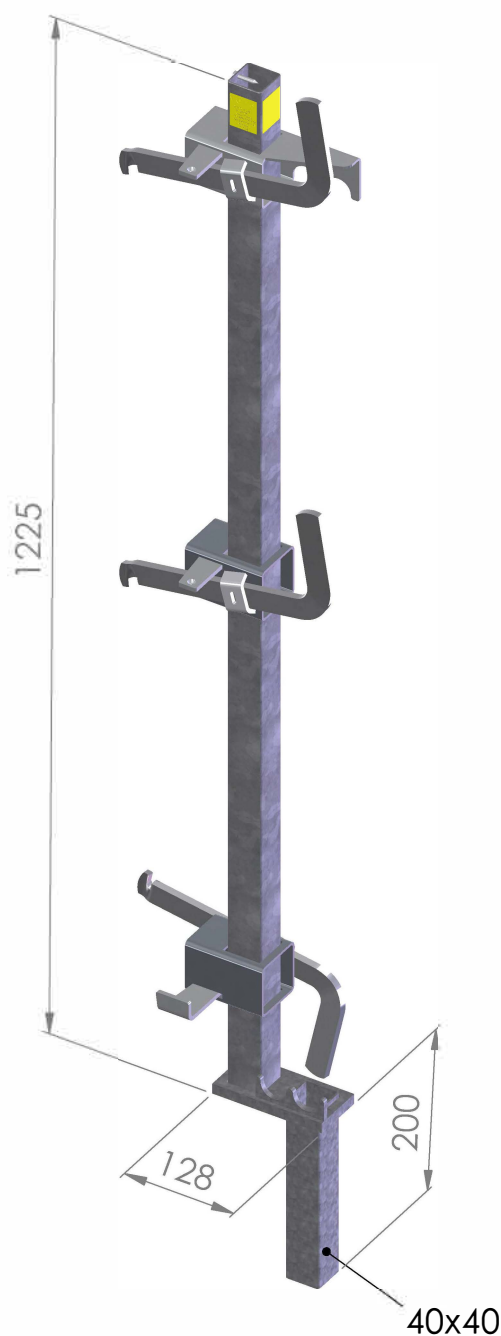
# KOORIKPANEELI TIHVTPIIRE

## Kasutuskohad

- Koorikpaneel

## Võrkpaneelil

- Tsentrist tsentrisse 2,2 m



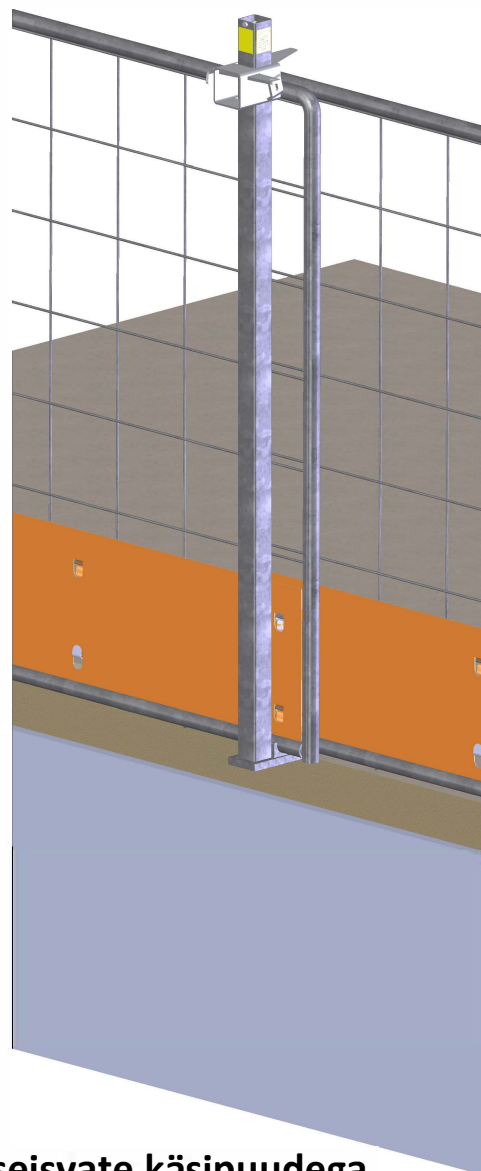
- Kaal u 4,8 kg

## Tootekoodid

Võrkpaneelile 420107

Eraldiseisvatele käsipuudele

420108



## Eraldiseisvate käsipuudega

- Käsipuu 50 x 100 T24
- Vahekäsipuu 50 x 100 T24
- Põrandaliist 22 x 150
- 2 ava puhul tsentrist tsentrisse 3 m
- 1 ava puhul tsentrist tsentrisse 2,4 m

## Paigaldamine

- Koorikpaneelis oleva tihvti otsa

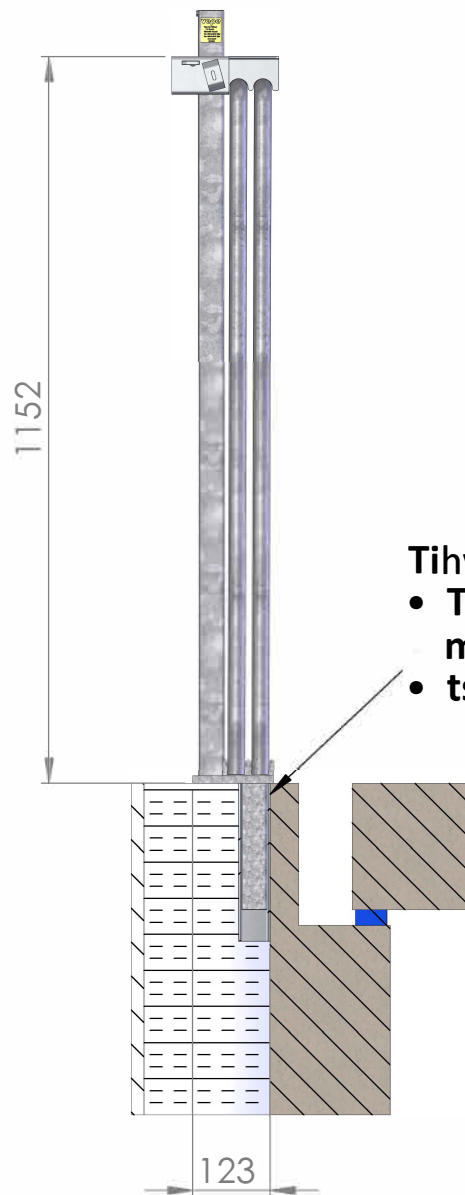
**vepe**

[www.metur.ee](http://www.metur.ee)

tel. +372 53 44 86 54

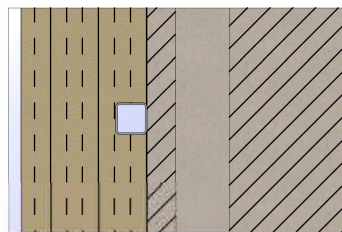
**Enne toote kasutamist tutvuge kasutusjuhendiga!**

# KOORIKPANEELI TIHVTPIIRE



## Tihvt koorikpaneelis

- Toru 50 x 50 x 3 L = min 200 mm
- tsentrist tsentrisse 2,2 m



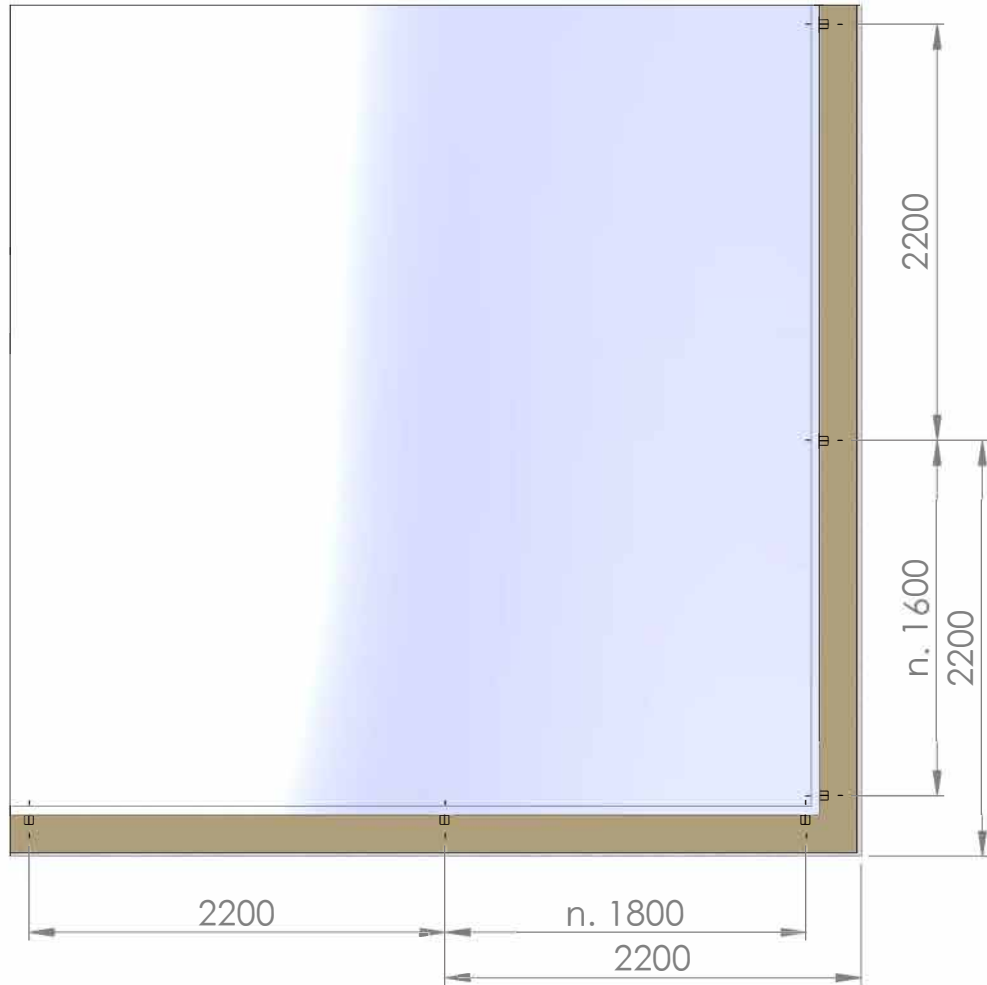
**vepe**

[www.metur.ee](http://www.metur.ee)

tel. +372 53 44 86 54

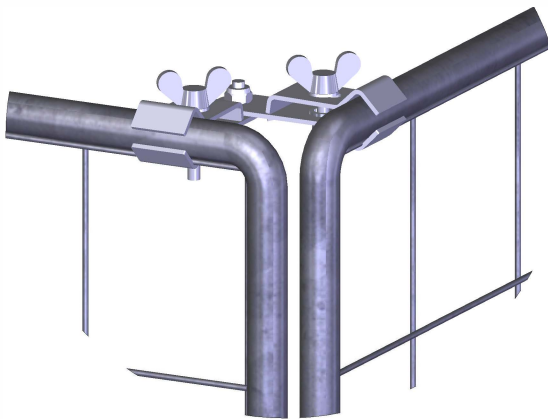
Enne toote kasutamist tutvuge kasutusjuhendiga!

# KOORIKPANEELI TIHVTPIIRE



## Tihvti paigaldamine nurka

- Esimene tihvt paigaldatakse võimalikult nurga lähedale
- Teine tihvt paigaldatakse nurgast sellisele kaugusele, et võrkpaneeli oleks võimalik omavahel ühendada (max 2200 mm)
- Seejärel jätta iga tihvti vahele 2200 mm



Kasutage nurgas paneelide ühendamiseks võrkpaneeli universaalkinnitit

**vepe**

www.metur.ee  
tel. +372 53 44 86 54

**Enne toote kasutamist tutvuge kasutusjuhendiga!**